

VARIABOX - L

Artikelbeschreibung

BALS-Art.-Nr.	89076
Ausführung	Verteiler
Material	Kunststoff
Schutzart	IP44
Farbe	Unterteil schwarz, Oberteil elektrograu RAL 7035
Abmessung	390 x 230 x 145 mm (H x B x T)



Gehäuse

hochwertiges, schlagfestes Kunststoffgehäuse (PBT), plombierbar, mit Außen- und Innenbefestigung, Oberteil gerade und seitlich anscharniert, Deckelschrauben unverlierbar, Absicherungselemente angeordnet unter durchsichtiger Betätigungsklappe mit bedienerfreundlicher OTC Mechanik (one touch close)

Bestückung

- 2 x Schutzkontaktsteckdose 16A 230V 6h IP 54
- 1 x CEE-Steckdose 16A 400V 5p 6h IP 44 geneigt
- 1 x CEE-Steckdose 32A 400V 5p 6h IP 44 geneigt

Absicherung

- 2 x C-Automat 16A 1p
- 1 x C-Automat 16A 3p
- 1 x C-Automat 32A 3p
- 1 x FI-Schutzschalter 40/0,03A 4p

Zugang / Leitungseinführung

1 x M12, 1 x M20 oben vorgeprägt

2 x M40 oben vorgeprägt

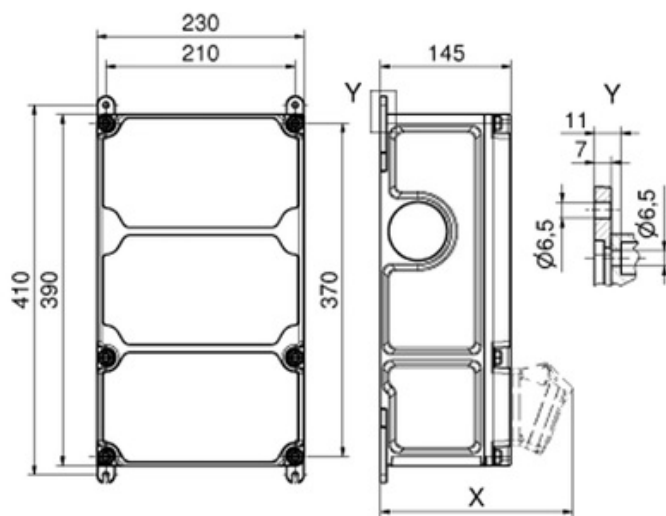
1 x M12, 1 x M20 unten vorgeprägt

2 x M40 unten vorgeprägt

 Anschlussfertig verdrahtet auf Zählerklemmstein 5 x 25 mm² / Typ: C (für Schleifleitung geeignet)

CEE-Geräte mit schraubenloser, wartungsfreier Quick-Connect Anschluss Technik

Optional: Gehäuseoberteil in den Farben gelb, rot, blau und silber auf Anfrage erhältlich



Bestückung	Schutzart	Tiefe X
Bet.-Klappe	-	180
Schutzk.-Steckdose	IP44	162
	IP67	205
CEE 16A 3pol.	IP44	200
	IP67	200
CEE 16A4pol.	IP44	204
	IP67	202
CEE 16A 5pol.	IP44	207
	IP67	205
CEE 32A 3/4pol.	IP44	211
	IP67	213
CEE 32A 5pol.	IP44	213
	IP67	214
CEE 63A	IP44	229
	IP67	231